

IP20



DESCRIPCIÓN DE PRODUCTO:

Luminaria decorativa circular, permite dotar a los espacios de una personalidad única, equipada con componentes de la mas alta calidad. Ofrece flexibilidad en su has de luz y tiene una multitud de posibilidades lumínicas. Gracias a su distribución de luz logra crear un ambiente estético con un toque de elegancia. Cumple con las mas estrictas normas internacionales de calidad que garantizan su buen funcionamiento.

-Luminaria de **módulo LED** fabricada con materiales de alta calidad que garantizan una larga vida útil del producto.

-**Cuerpo** fabricado en extruido de aluminio con perfil sutil y fino acabado, recubierta con pintura en polvo poliéster termo endurecible, superficie con recubrimiento en acabado blanco y negro.

-**Difusor:** de material PMMA que brinda mejor distribución de la luz para una iluminación uniforme sobre el área que se aplica.

APLICACIONES:

Luminaria LED aplicable en Oficinas, Salas de exposiciones, vestíbulos, restaurantes, hoteles, y cualquier área donde se desee dar un aspecto estético y decorativo.

POSIBILIDADES DE MONTAJE:

Montaje rápido, exclusivo para suspender con múltiple versatilidad.

MANTENIMIENTO:

Gracias a la tecnología LED se consigue un incremento de la vida de luminaria, lo que elimina las operaciones de mantenimiento.

APLICACIONES



@highlumen

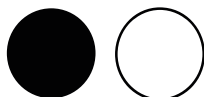
highlumen.com



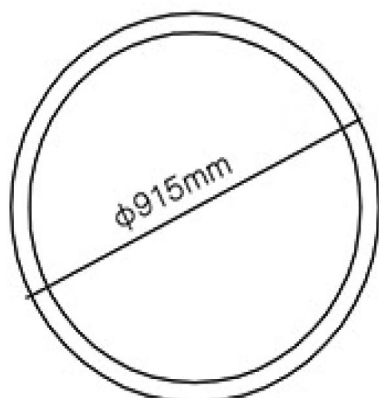
LUMINARIA



COLORES DISPONIBLES



DIBUJOS EN LÍNEA

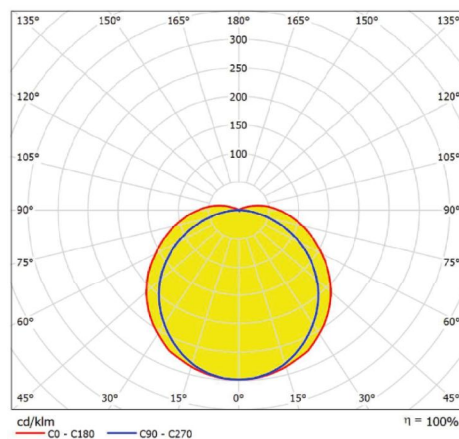


MEDIDA C3

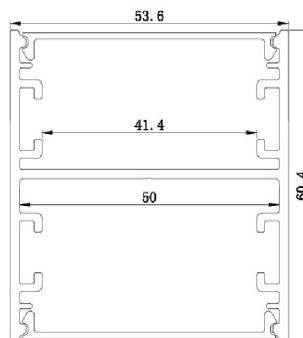
MÓDULO LED CIRCULAR



ÓPTICAS DISPONIBLES



ÓPTICA A 112°



EXTRUIDO

APLICACIONES

DATOS TÉCNICOS

GARANTÍA	IP	TECNOLOGÍA	VIDA PROMEDIO	TIEMPO DE VIDA
5 AÑOS	IP20	MÓDULO LED	50,000 HORAS	L70
ÁNGULO DE APERTURA	FACTOR DE POTENCIA	TEMPERATURA AMBIENTE	ATENUABLE	THD
112°	>90%	-25°C/55°C	0-10V DIM	<20%

TABLA DE NOMENCLATURA

FAMILIA	CÓDIGO DEL PRODUCTO	MONTAJE	MEDIDA	FLUJO LUMINOSO	IRC	TEMPERATURA DE COLOR	VOLTAJE	SISTEMA DE REGULACIÓN
H06	OTR	C=COLGANTE	3	6L=6000lm/60W 8L=8000lm/70W	8=>80	30=3000K 40=4000K	B=120-277V	D=0-10D

CÓDIGO SELECCIONADO

H06-OTR-C3/6L-830BD ONTARIA C3 60W 6000 lm 830 120-277V 0-10D

APLICACIÓN

APLICACIONES